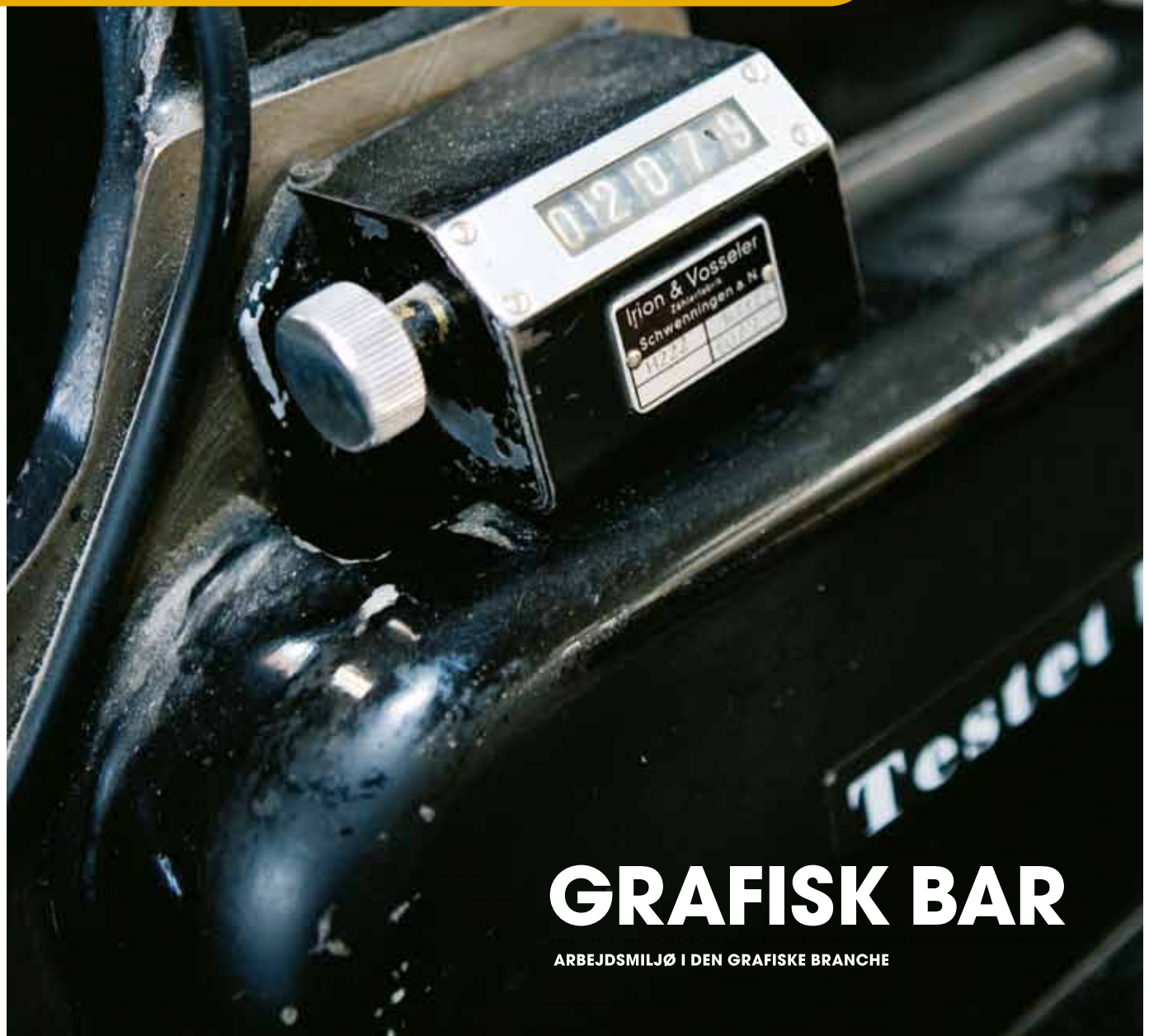


Original Heidelberg Cylinder

Vejledning om maskinbeskyttelse



GRAFISK BAR

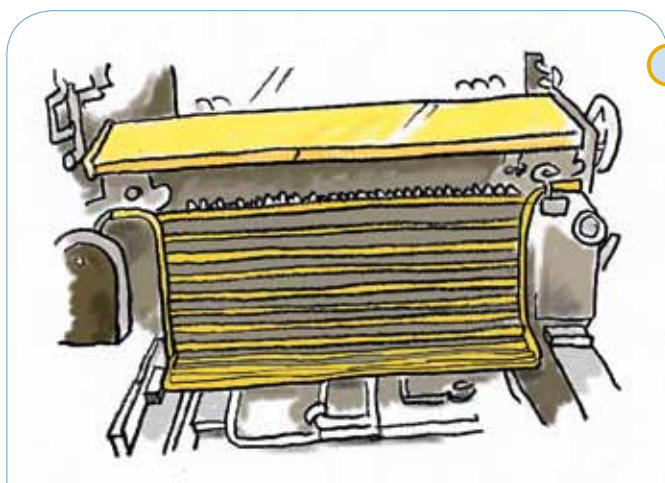
ARBEJDSMILJØ I DEN GRAFISKE BRANCHE

Original Heidelberg Cylinder

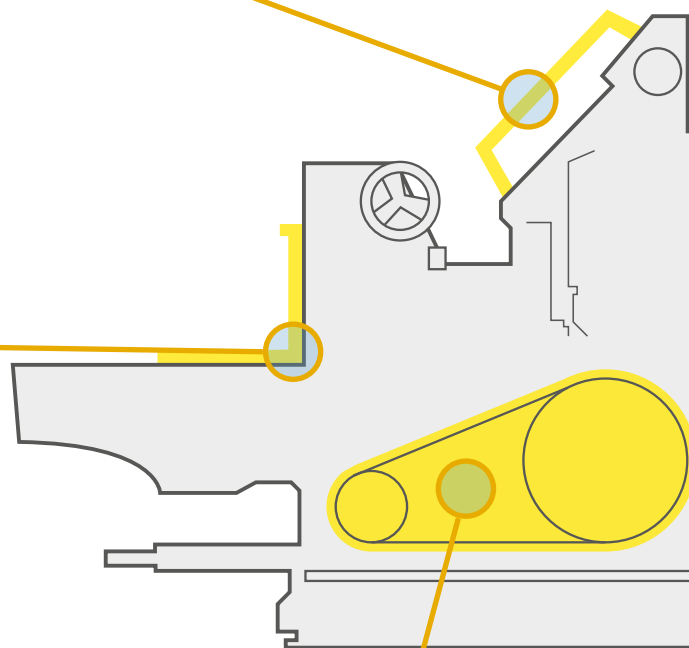


Maskinen skal være forsynet med en oplukkelig beskyttelsesskærm foran arkcylinderen. Endvidere skal beskyttelsesskærmen være forsynet med en tvangsbrydende, mekanisk afbryder, således at alle dele standser, når skærmen åbnes.

Maskinen skal være forsynet med en oplukkelig skærm henover papirgriberen. Den oplukkelige skærm kan først åbnes, når alle bevægelige dele er stoppet.

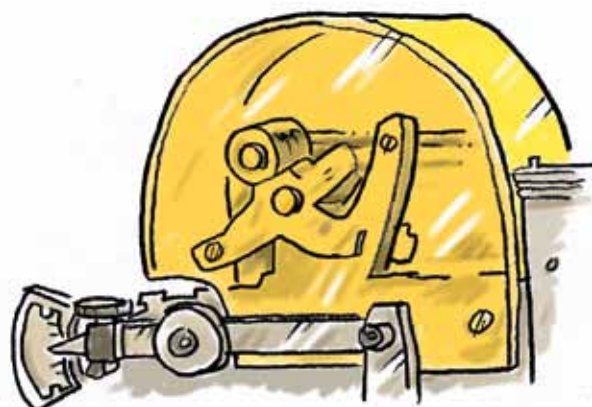
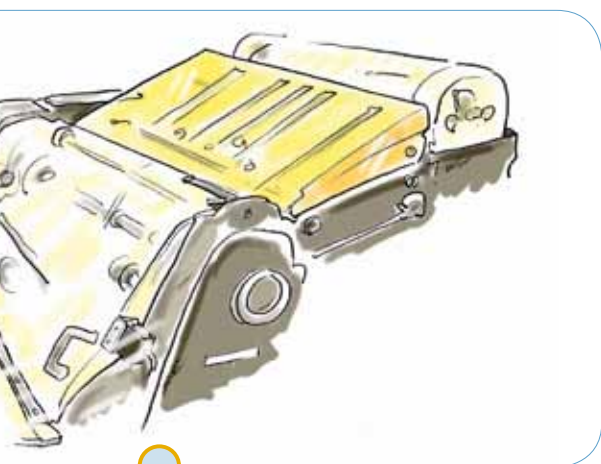


Maskinen skal være forsynet med en oplukkelig form og valsebeskyttelsesskærm. Denne skal igen være forsynet med en tvangsbrydende, mekanisk afbryder. Alle bevægelige dele skal således standse, når skærmen åbnes.

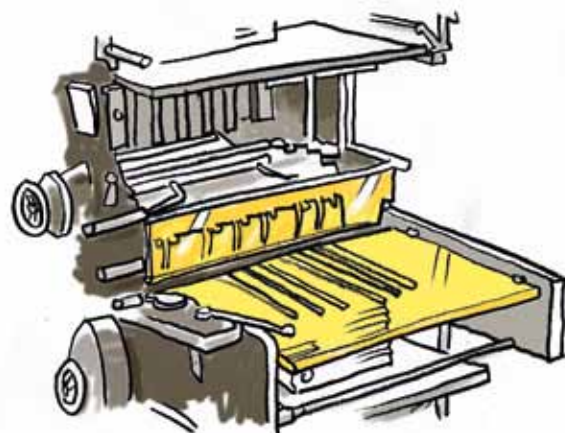
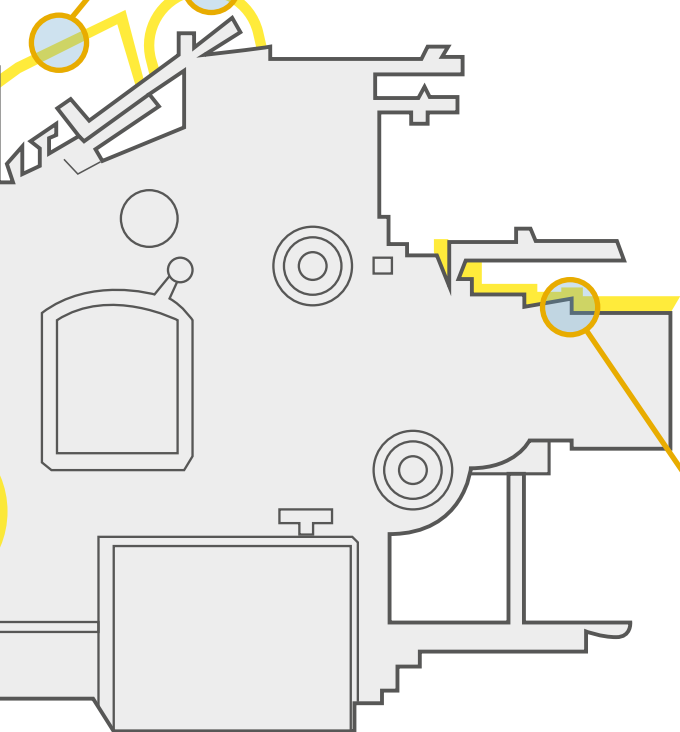


Kileremtrækket skal være afskærmet og skal som minimum være forsynet med påløbsbeskyttelse på bagsiden.

Maskinens beskyttelsesskærme kan først åbnes, når alle bevægelige dele er stoppet.



Maskinen skal være forsynet med en fastmonteret skærm over papirtransporteren i maskinens betjeningside. Den fastmonterede skærm skal være boltet forsvarligt fast og må ikke kunne fjernes uden brug af værktøj.



Maskinen skal være forsynet med en lodret fastmonteret skærm foran udlæggervognen. Skærmen skal være boltet forsvarligt fast og må ikke kunne fjernes uden brug af værktøj. Såfremt maskinen ikke har letkørende, affjedrende pinde, skal den være forsynet med en vandret, oplukkelig skærm. Denne skærm skal i så fald være forsynet med en tvangsbrydende, mekanisk afbryder, således at alle bevægelige dele standser, når skærmen åbnes.

Udgiver: Grafisk BAR 2011

Organisationer i Grafisk BAR:

Danske Mediers Arbejdsgiverforening
www.dma.dk

Grafisk Arbejdsgiverforening
www.ga.dk

Emballageindustrien
www.emballageindustrien.dk

HK/Privat
www.hkprivat.dk

Dansk Journalistforbund
www.journalistforbundet.dk

Fagligt Fælles Forbund, 3F
www.3f.dk

Dansk EL-Forbund
www.def.dk

.....
Adresser:
Grafisk BAR
Arbejdsmiljøsekretariatet
Stuiestræde 3, 2. sal
1455 København K
Telefon: 33 93 12 55
Email: grafiskbar@grafiskbar.dk
www.grafiskbar.dk

GRAFISK BAR

ARBEJDSMILJØ I DEN GRAFISKE BRANCHE

Myndighedernes krav

Myndighederne stiller krav om, hvordan ældre maskiner skal indrettes med hensyn til sikkerhed og sundhed. Det drejer sig om minimumskrav til maskinens indretning, så som den tekniske konstruktion, omfanget af dokumentation samt brugsanvisningens indhold. Hertil kommer krav til maskinens anvendelse.

Krav til ældre maskiners funktion

Krav til indretning og anvendelse af maskiner angives i Arbejdsmiljøloven. De er nærmere beskrevet på Arbejdstilsynets hjemmeside på www.at.dk

Virksomheder, leverandører, fabrikanter mm. vælger selv metoderne til at sikre maskinerne med. Denne vejledning er derfor et eksempel på, hvordan maskinen kan sikres.

Krav til skærme

Skærmene skal gøre det umuligt at række ind i en farezone. De skal være solide og stabile og kunne modstå, at en person snubler og falder ind mod dem.

Oplukkelige skærme og nødstop skal være udført i en korrekt sikkerhedskategori. Som udgangspunkt bør der vælges et performance level på mindst C. Hvis der er efterløb på maskindelen, kan der i stedet vælges en nøglefunktion, der først gør det muligt at åbne skærmen efter en forindstillet periode.

.....
Arbejdstilsynet har haft vejledningen til gennemsyn og finder, at den er i overensstemmelse med arbejdsmiljøloven. Arbejdstilsynet har alene vurderet vejledningens indhold og ikke taget stilling til, om den dækker samtlige relevante emner inden for området.

Vejledningen gælder kun for ældre Heidelberg Cylinder maskiner, som ikke er omfattet af Maskindirektivet. Dvs. maskiner fra før 1995.

Læs mere om kravene for CE-mærkede maskiner i Maskindirektivet på <http://arbejdstilsynet.dk/da/regler/eu-regler/produktedirektiver/nyt-om-maskindirektivet-ny-8-10-08.aspx>